

Opera-SH

Opérateur de type mural
à usage industriel intensif avec palan à chaîne

Caractéristique standards

■ Moteur

60Hz à haut couple de démarrage et à usage intensif, 1 phase à condensateur de démarrage ou 3 phases. Moteur ouvert, protégé contre les surcharges. Également disponible avec moteur 50Hz 220V mono-phase ou moteur 380V 3 phases, consulter le service des ventes internes.

■ Réduction

Premier étage à courroie 5L/B, étages suivants à chaîne et roues dentées. Arbre d'entrée de diamètre 3/4" (19.05 mm), monté sur paliers à roulements en applique. Arbre de sortie de diamètre 1" (25.4 mm) avec clavette de 1/4" (6.35 mm), monté sur paliers à roulements en applique. Vitesse de sortie: 41 tr/min.

■ Limiteur de couple

À disque de friction, positionné sur l'arbre d'entrée, aisément réglable de l'extérieur.

■ Transmission finale

Chaîne n° 50 et pignon 50B12 pour l'arbre de sortie. Pignon de porte à sélectionner pour une vitesse de porte entre 6"/s et 12"/s.

■ Frein

Frein à bande sur tambour, électriquement activé.

■ Manoeuvre manuelle de dépannage

Palan à chaîne manuel de dépannage.⁽¹⁾ Équipé d'un coupe-circuit et d'un système d'engagement au sol. L'engagement du palan a pour effet de couper automatiquement l'alimentation électrique du moteur. Palan installé à droite en standard.

■ Enceinte électrique

Composants électriques contenus dans une enceinte Nema 1. Couvercle de boîte de contrôle à charnière.

■ Système de fins de courses

Cames en acier auto-lubrifiées et interrupteurs à usage intensif. Optimisation de la précision par adoption d'un arbre de fins de courses supporté par des paliers auto-lubrifiés en bronze fritté. Pas de dérèglement des fins de courses après une opération manuelle ou le remplacement du moteur.

■ Accu-cam®

Ajustement rapide et précis des cames de fins de courses à l'aide d'une seule main.

■ Protection contre la corrosion

Châssis et enceinte électrique protégés par une peinture en poudre polyester. Couvercle de boîte de contrôle en polymères. Arbres bichromatés.

■ Installation

En mural, ou verticalement sur capot ou horizontalement en tablette, possible des deux côtés de la porte. Conçu pour usage intérieur seulement.

■ Poids approximatif d'expédition

96 lb - 44 kg.

■ Garantie

2 ans.

⁽¹⁾ Palans conçus pour un usage léger et limité en cas de dépannage seulement.

Paliers à roulements

En applique sur l'arbre de sortie et l'arbre d'entrée

Frein solénoïde

Frein à bande sur tambour

Système de fins de courses Accu-cam®

Pour un ajustement précis d'une seule main

Palan à chaîne manuel de dépannage

Avec levier d'engagement du palan couplé à un coupe-circuit

Couvercle à charnière

Pour un accès aisé aux composants du contrôle



M
Électronique
supervisée (monit.)

R
Récepteur radio
inclus

UL
US

Opera-SH est conçu pour combler le vide entre les opérateurs de type mural standards et les opérateurs à tête motrice. Un opérateur très robuste à usage intensif avec réduction à courroie destiné pour des portes industrielles sectionnelles à élévation et surélévation verticale, ou des portes et grilles à enroulement.

Il s'installe des deux côtés de la porte, sur mur, sur capot ou sur tablette. Il intègre un frein et un palan à chaîne manuel de dépannage avec levier de débrayage d'engagement du palan couplé à un coupe-circuit.

L'opérateur est disponible équipé du circuit de commande électronique (BOARD 070) proposant une supervision de systèmes primaires externes de protection contre le coincement (conforme à ANSI/CAN/UL 325).

Circuit de commande

■ Avec CCE (BOARD 070)

Relayage 24Vdc avec un transformateur 40VA classe II, mémoire non volatile. Fonctions disponibles: récepteur radio, délai d'inversion (1.5s), minuterie de fonctionnement, arrêt intermédiaire, minuterie de fermeture (suspension possible à partir du sol), compteur de cycles intégré, bornes indépendantes pour boucle de détection, système d'arrêt avancé, boutons-poussoirs de test, système de détection de connexion inversée et détecteur de verrou.

Sélection du mode de fonctionnement sur site: câblage C2, B2, D1, E2, T ou TS.

■ Version "M"



Propose une fonction de supervision de systèmes primaires externes de protection contre le coincement. Comprend un kit de cellules photoélectriques supervisées (PHOTO 070 en standard). Ce mode autorise la connexion de systèmes additionnels (optionnels) de protection contre le coincement en complément du système primaire externe supervisé. Ces systèmes auxiliaires peuvent être par ex. des cellules photoélectriques non-supervisées, des barres palpeuses non-supervisées à 2 conducteurs ou pneumatiques.

Certifications: ANSI/CAN/UL 325.

Note: ANSI/CAN/UL 325 s'appliquent aux unités destinées à être utilisées dans des lieux ordinaires, conformément au Code canadien de l'électricité, Partie I et au "National Electrical Code", NFPA 70, respectivement.

Options principales

■ Accessoires de contrôle

Bornier de commande incliné permettant un raccordement aisé de stations à trois boutons-poussoirs (une fournie avec l'opérateur), de barres palpeuses/de cellules photoélectriques/de barrières immatérielles non-supervisées, de récepteur radio externe, d'inverseurs à clef et à tirette, de détecteurs à boucles magnétiques, de barres lumineuses DEL, d'interrupteurs de verrouillage extérieurs et de module universel auxiliaire pré-configuré. MIC (Manaras Internet Control^{MD}) disponible en option. 24Vca disponible pour les accessoires externes protégés par un fusible 2A. Surclassement pour cellules photoélectriques supervisées Nema 4/12 ou Nema 4X.

■ Modifications environnementales

Applications types Nema 4/12 et Nema 4X.

Application type Nema 7/9, consulter le service des ventes internes.

■ Accessoires mécaniques

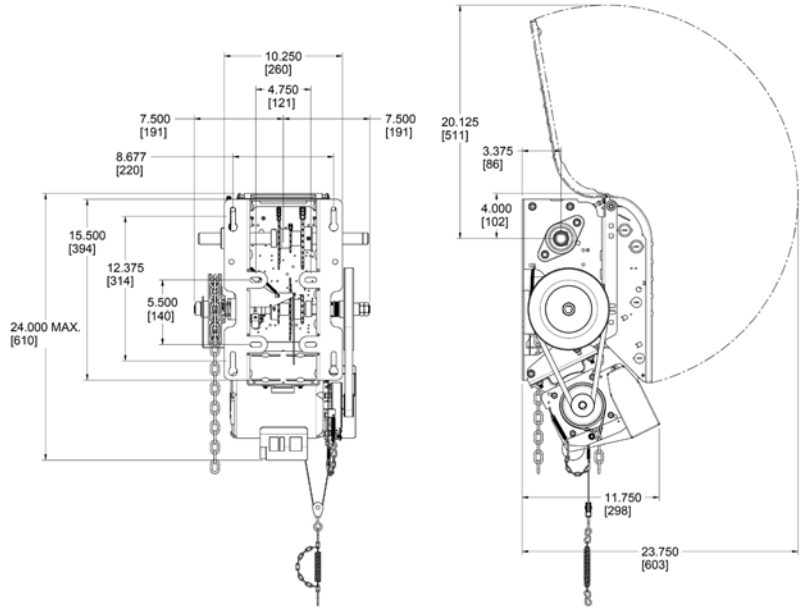
Plaque support mural / support équerre pour capot, tendeur de chaîne, etc. Consulter le service des ventes internes.

■ Modifications mécaniques

Palan à chaîne à gauche, paliers à roulements sur l'arbre de sortie, arbre de limites accéléré, etc. Consulter le service des ventes internes.

Dimensions

Encombrement: Dégagement latéral 16" (460 mm)



Selection du moteur

Dimensions maximum de la porte en pieds carré (LxH)

HP	Portes à enroulement					Porte sectionnelles				
	Acier isolé	Acier 16 ja.	Grille en acier Acier 20 ja.	Aluminium Acier 22 ja.	Grille en aluminium Acier 24 ja.	Acier isolé 18 ja.	Acier 18 ja./ Acier isoé 20 ja.	Bois Acier 20 ga./ Acier isolé 22 & 24 ga.	Aluminium Acier 22 & 24 ga.	Fibre de verre
1/2	157	236	260	319	358	196	245	314	343	392
3/4	206	294	358	451	515	270	319	441	490	549
1	255	358	446	574	613	294	392	490	564	613

A titre indicatif

Gamme d'opérateur

Courants consommés (A)

HP	Tension nominale (V) / Phase				
	120V / 1 Ph	240V / 1 Ph	208, 240V / 3 Ph	480V / 3 Ph	600V / 3 Ph
1/2	8.0	4.0	2.1	1.0	0.8
3/4	11.2	5.6	3.2	1.5	1.2
1	13.6	6.8	4.4	2.1	1.6

A titre indicatif

Manaras-Opera se réserve le droit de changer les spécifications sans preavis.

©2024 9141-0720 Québec Inc. Tous droits réservés. M.D. de 9141-0720 Québec Inc. Le logo UL est un M.D. de UL LLC. | Le logo de la CSA est un M.D. du Groupe CSA.

136, av. Oneida,
Pointe-Claire (Québec)
Canada H9R 1A8

1-800-361-2260
manaras.com

